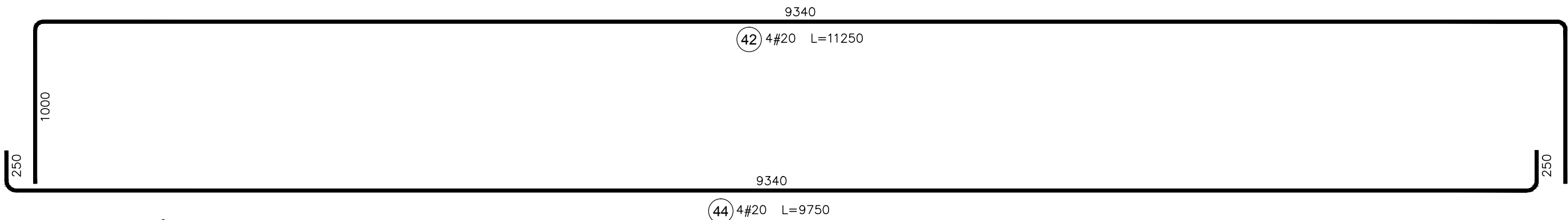
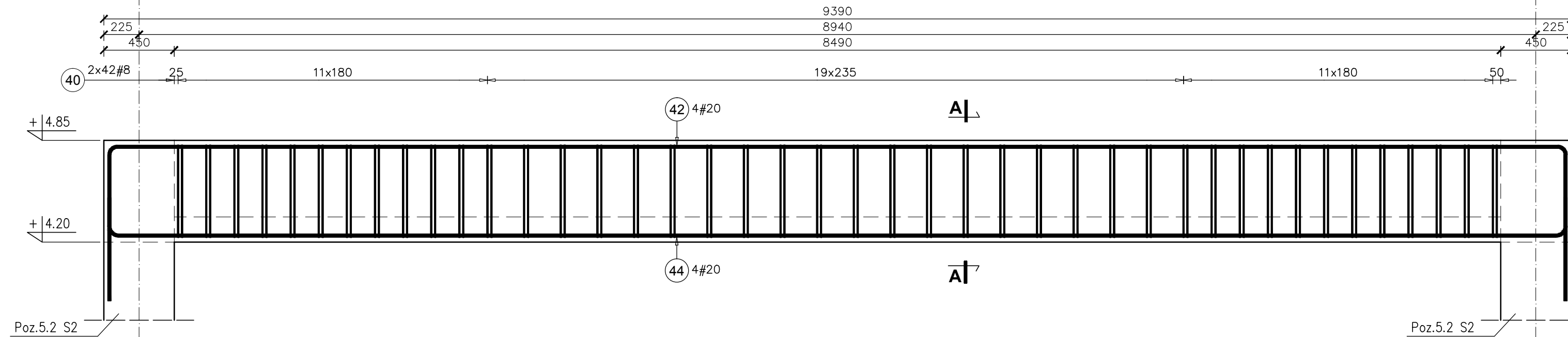
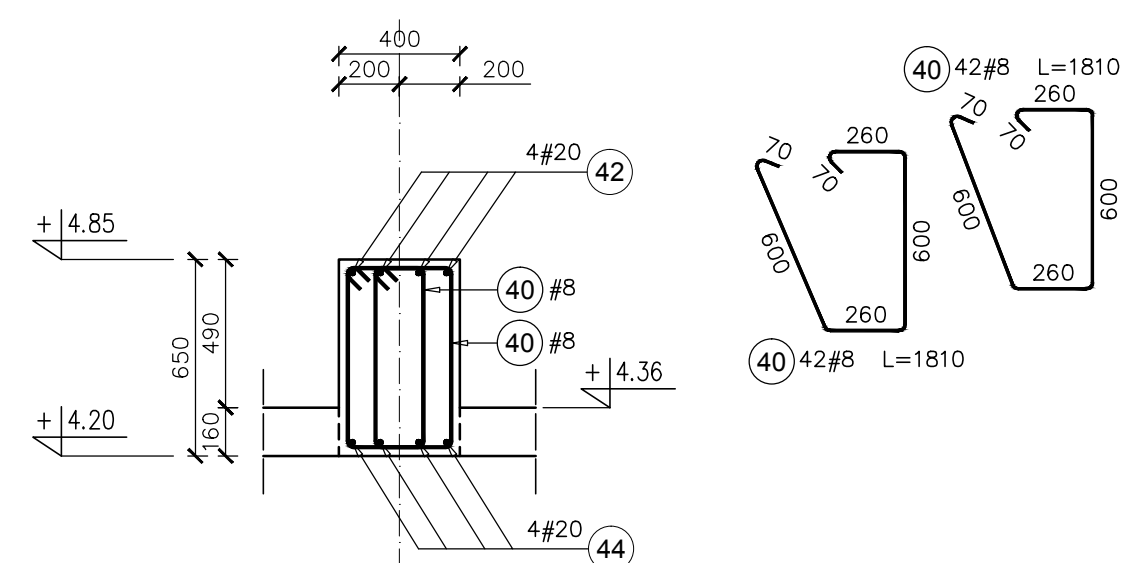


Poz.3.4 B4-I BELKA szt.2

SKALA 1:25



PRZEKRÓJ A-A



Elementy	Nazwa	Ilość	Nr pręta	Średnica	Długość (m)	Ilość prętów		Długość całkowita pręta (m)	
						w elemencie	ogółem	A-IIIN	# 8
Poz.3.4 B4-I	2		40	8	1,81	84	168	304,08	
			42	20	11,25	4	8		90,00
			44	20	9,75	4	8		78,00
Długość wg średnic (m)								304	168
Masa 1 m pręta (kg/m)								0,40	2,47
Masa łączna wg średnic (kg)								120,11	414,96
Masa łączna wg gatunku stali (kg)								535,07	
Ogółem (kg)								535,07	

UWAGA:
 1. Poziomy belek porównać z rysunkami architektury.
 2. Wszystkie wymiary sprawdzić na budowie.

KLASA KONSTRUKCJI: S4
 OTULINA ELEMENTÓW Cnom: 25mm
 ŚREDNICA GIĘCIA PRĘTÓW: 40 (gdy nie wskazano inaczej)
 BETON KONSTRUKCYJNY C20/25 (B25)
 STAL ZBROJENIOWA KLASY C [BST500(A-IIIN)]

KLASA EKSPOZYCJI: XC1

RYUNKI ROZPATRYWAĆ Z PROJEKTEM ARCHITEKTURY I PROJEKTAMI BRANŻOWYMI

BUDDOWLANE USŁUGI PROJEKTOWE
BIO
 36-040 BOGUCHWAŁA
 MOGIELNICA 39
 TEL. 602 455 154

TYTUL OPRACOWANIA:
 Budowa budynku wielofunkcyjnego w miejscu budynku szkoły - projekt zamienny (pozwolenie -373/2007 z dnia 16.10.2007r.)

TYTUL RYSUNKU:
 Poz.3.4 B4-I

LOKALIZACJA:
 DZIAŁKA NR EWID. 304/3 i 304/4 w Brzezówce gm. Ropczyce

FAZA: PROJEKT WYKONAWCZY	BRANŻA: KONSTRUKCJA	DATA: WRZESIEŃ 2013	SKALA: 1:25
ZESPÓŁ PROJEKTOWY: mgr inż. GRZEGORZ OZÓG	Nr UPR: 38/97	PODPIS: G	Nr RYS.: K-07.09
OPRACOWANIE: MACIEJ PROKOP		PODPIS: M Prokop	
WERYFIKACJA: dr inż. LIDIA BUDA - OZÓG	36/97	PODPIS: LB	

BIO: 13-17-K-07_v12 [belki] 24/09/2013